

1 動物の分類

(1)

(2)

(3) ①

② a

b

③

(4) 特徴

利点

2 蒸散

(1) ①

②

(2) ①

②

(3) ①

②

(4)

3 光合成と呼吸

(1)

(2)

(3)

(4) ①

②

③

(5) 条件

結果

4 消化と吸収

(1)

(2) ①       ② X       Y

(3) ①       ②       ③

5 細胞分裂

(1)

(2)       (3)       (4)

(5)

6 遺伝の規則性

(1) X       Y       (2)

(3) ① I       II       ②

(4) 丸形の種子の数 : しわ形の種子の数 =

1 地層

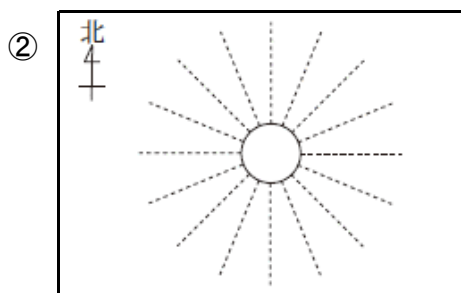
- (1)  (2)  (3)   
(4)

2 プレートと地震

- (1)  (2)   
(3) ①  ② X  Y

3 春の天気

- (1) ①  →  →  → D



- ③

- ④

- (2)

4 月・金星

(1) I  II  (2)

(3) ②  ③

(4)

(5)  (6)

5 太陽の動き

(1) 名称

理由

(2)

(3) ① a  b

②

1 溶解度

- (1) ① A  B  C
- ②
- (2) ①  ②

2 蒸留

- (1)  (2)  (3)
- (4)
- (5)  (6)

3 炭酸水素ナトリウム

- (1) あ  い  (2)
- (3) 記号
- 理由

4 質量保存の法則

(1)

(2) ①  ②  言葉

(3)

(4)

5 酸化と還元

(1)  (2)  (3)

(4)

(5)

6 酸化と還元

(1)

(2)

(3) 1.0gのとき…  0.1gのとき…

(4)

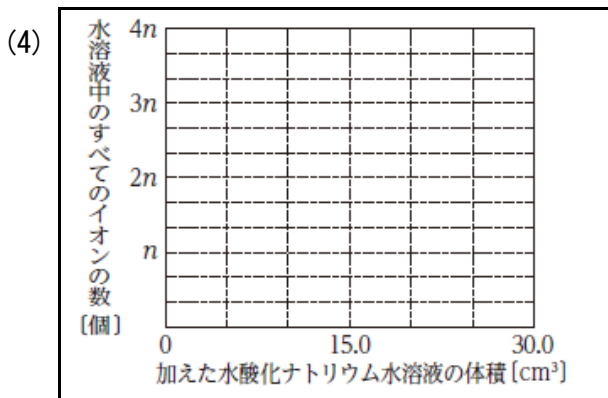
## 1 電気分解

- (1)  (2)  (3)
- (4)

## 2 中和

- (1)

- (2)  (3)



- (5)

## 3 燃料電池

- (1)  (2)

- (3) ①  ②  ③  (4)

## 4 化学変化とイオン

テキストページ 氏名  
23p ~ 25p

### 4 金属イオン・ダニエル電池

(1)  (2)

(3)

(4)  (5)

### 5 化学電池

(1) ①  ②

(2) ①  ②  ③

(3)

(4) ①  ②  ③

④



# 5 いろいろな現象

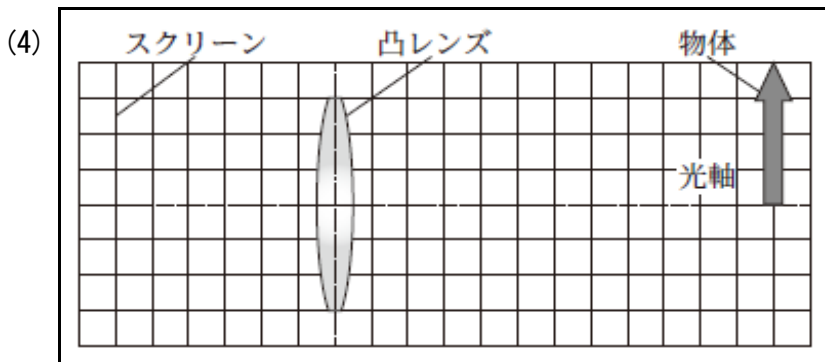
## 1 音

- (1)  (2)

- (3) ①   
②

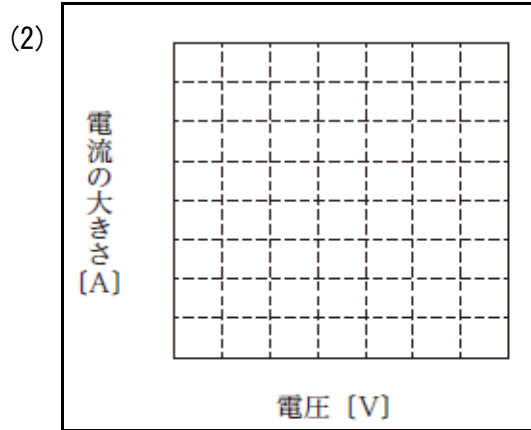
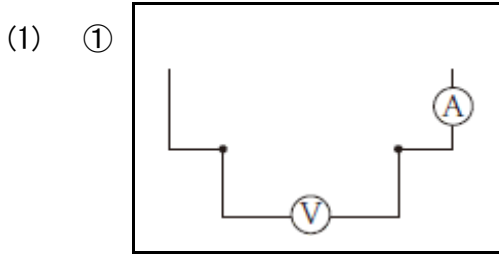
## 2 凸レンズ

- (1)  (2)  (3)



- (5) ①  ②

3 オームの法則



②

(3) ①

②

4 電流と発熱

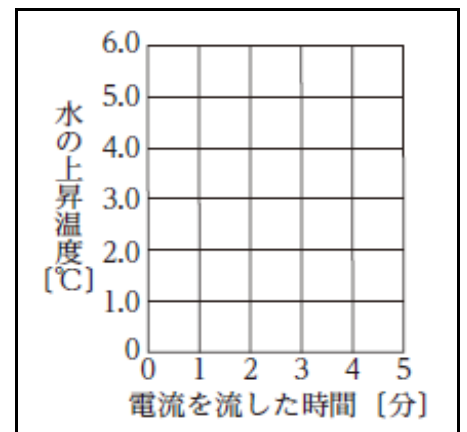
(1)

(2)

(3) 右の図にかき入れなさい

(4)

(5)



5 電流と磁界

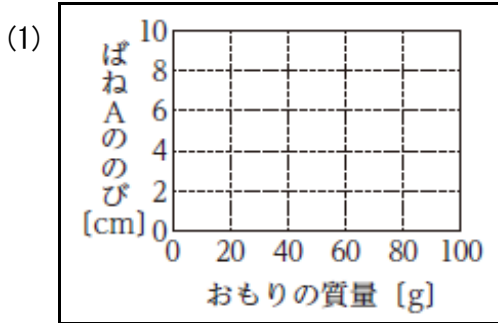
(1)

(2)

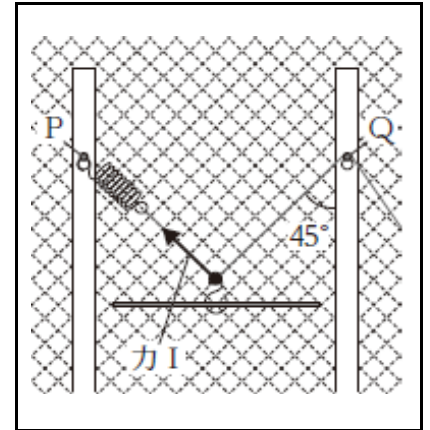
(3)

(4)

## 1 カ



(2)



(3) 右の図にかき入れなさい

(4)

(5) L

M

## 2 浮力

(1) 右の図にかき入れなさい

(2)

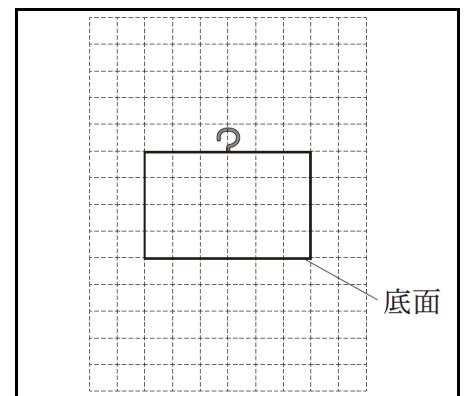
(3)

(4)

(5)

(6) 記号

距離



## 3 運動と力

(1)

(2)

(3)

(4)

1 生態系

- (1)  (2)  (3)
- (4)
- (5) ①  ②  ③
- (6)

2 炭素の循環

- (1)  (2)
- (3)

3 エネルギーの変換

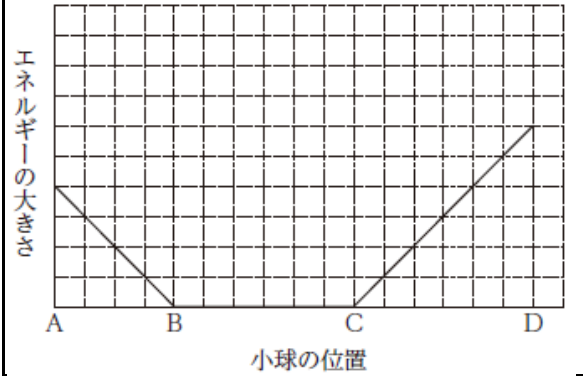
- (1)  (2)  (3)

(4)

(5)

(6) ①

② 図5 小球の位置エネルギーの変化のようす



4 エネルギーの変換

- (1)  (2)

(3)

(4)

(5)