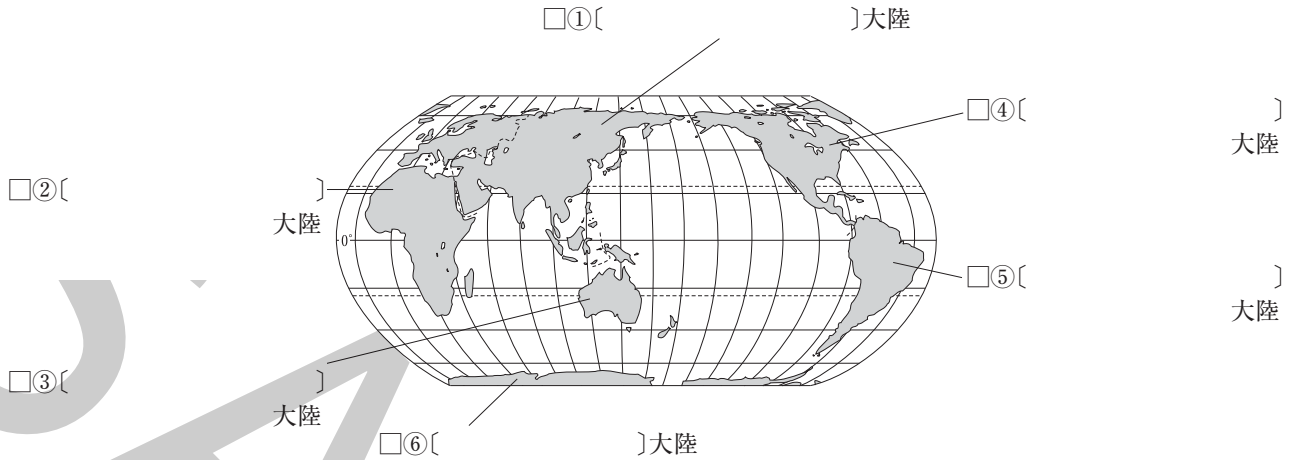


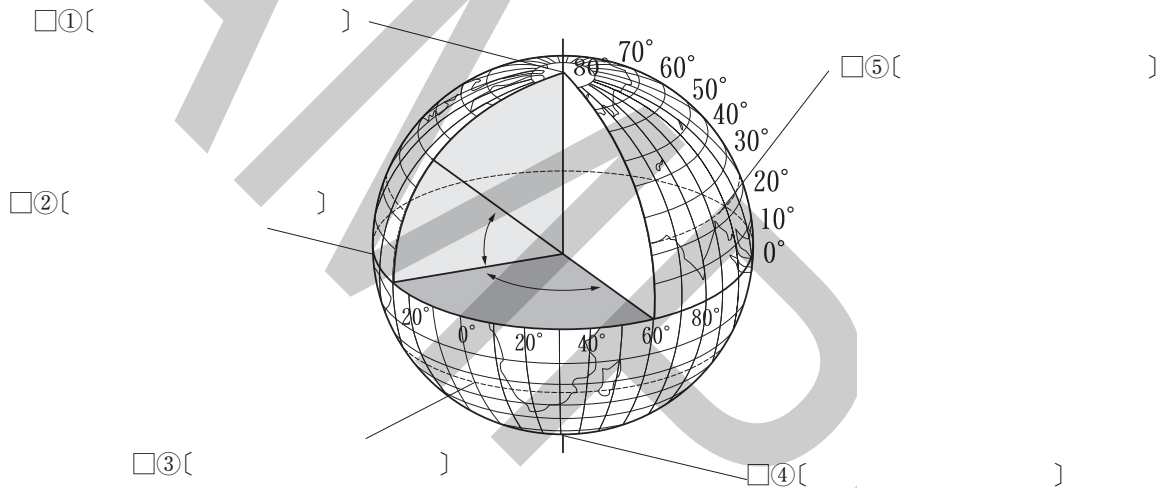
確認問題

1 <重要図版の確認> 次の各問いに答えなさい。

□(1) ①～⑥にあてはまる大陸の名を答えなさい。



□(2) ①～⑤にあてはまる語句を答えなさい。



2 <重要語句の確認> 次の各問いに答えなさい。

- (1) 大西洋，インド洋とともに三大洋に数えられる，世界で最も面積の大きい海洋を何というか。 (1) _____
- (2) 地球を縮小した立体模型で，地球上の距離，面積，方位，角度が正確に表されているものを何というか。 (2) _____
- (3) 経度は，0度から，東西にそれぞれ何度ずつ分けられているか。 (3) _____
- (4) 経度0度の経線を一般に何というか。 (4) _____
- (5) 経度0度の経線は，ある国の首都にある旧グリニッジ天文台を通る。この国はどこか。 (5) _____
- (6) 南極点は，南緯何度に位置しているか。 (6) _____
- (7) 高緯度地域では，一日中太陽がはずまず，うす明るい時期がある。これを何というか。 (7) _____

● 練成問題

1 次の各問いに答えなさい。

□(1) 地球上の海洋の面積は、陸地の面積の約何倍か。次から1つ選び、記号で答えなさい。

ア 約1.2倍 イ 約2.3倍 ウ 約3.5倍 エ 約4.7倍 (1) _____

□(2) 地球上の陸地の分布について述べた文として最も適当なものを次から1つ選び、記号で答えなさい。

ア 陸地は北半球に多く、南半球に少ない。

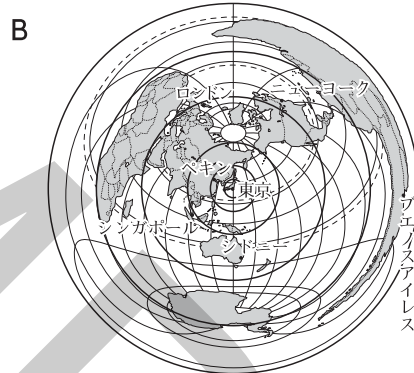
イ 陸地は南半球に多く、北半球に少ない。

ウ 北半球と南半球の陸地の面積は、ほぼ同じである。 (2) _____

□(3) 地球上の6つの大陸のうち、面積が最も大きいのは何大陸か。 (3) _____

□(4) 地球上の6つの大陸のうち、面積が最も小さいのは何大陸か。 (4) _____

2 次の略地図を見て、あとの問いに答えなさい。



□(1) Aの地図について述べている次の文章中の①～⑥にあてはまる語句をあとの語群から1つずつ選び、解答欄に書きなさい。[ただし、同じ番号の()には同じ語句が入る]。

◎ この地図は、経線と緯線が□①()に交わるようにかかれていて、□②()が正確に表現されている。そのため、□③() (1) _____
 などに用いられることが多い。いっぽう、緯度が□④()な (2) _____
 るほど、□⑤()が大きくなるというように、□⑤()は (3) _____
 正確には表されないので、□⑥()などには向いていない。 (4) _____

低く 高く ななめ 直角 面積 角度
分布図 海図

□(2) Bの地図について、次の問いに答えなさい。 (2) _____

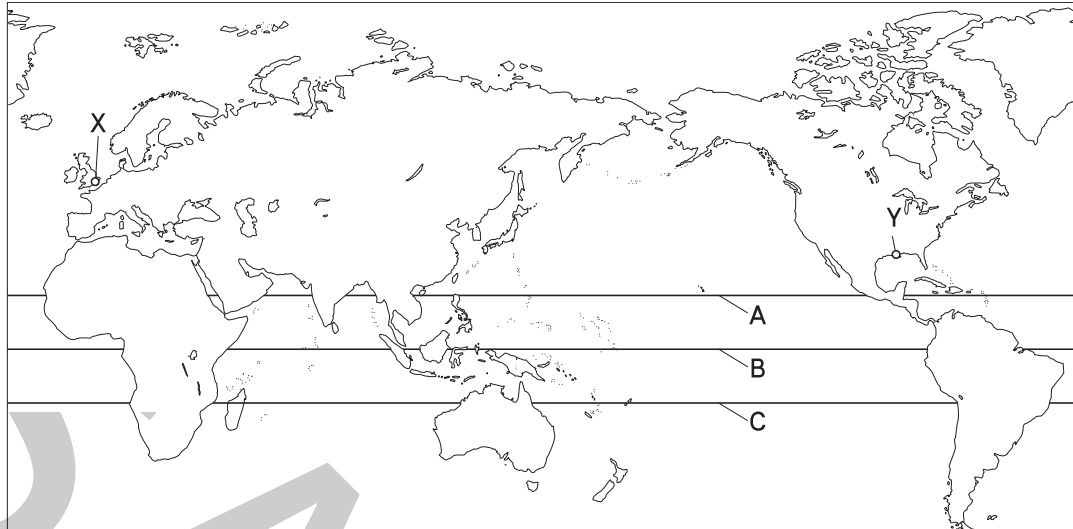
□① 地図中の都市のうち、東京から最も遠いのはどこか。 (1) _____

□② 東京から見て、シンガポールはどの方位にあるか。次から1つ選び、記号で答えなさい。

ア 北 イ 南 ウ 東 エ 西 (2) _____

オ 北東 カ 南東 キ 北西 ク 南西 (2) _____

3 次の略地図を見て、あとの問いに答えなさい。



□(1) 地図中のA～Cの線のうち、赤道を示したものを1つ選び、記号で答えなさい。 (1) _____

□(2) Xで示した都市には、0度の経線が通っている。これについて、次の問いに答えなさい。

□① この都市の名を次から1つ選び、記号で答えなさい。
 ア ニューヨーク イ ベルリン (2) _____
 ウ ロンドン エ モスクワ ① _____

□② 0度の経線を一般に何というか。次から1つ選び、記号で答えなさい。
 ア 日付変更線 イ 本初子午線 (2) _____
 ウ 北回帰線 エ 南回帰線 ② _____

□(3) Yで示した都市のおおよその位置について、次の問いに答えなさい。

□① この都市のおおよその位置として最も適当なものを次から1つ選び、記号で答えなさい。
 ア 東経90度、北緯30度 イ 西経90度、北緯30度 (3) _____
 ウ 東経90度、南緯30度 エ 西経90度、南緯30度 ① _____

□② この都市から見て、ちょうど地球の反対側にあたる地点の経度と緯度を答えなさい。 ② _____

□(4) 次の各文は、地球の高緯度地域と低緯度地域のどちらについて述べたものか。最も適当なものをあとから1つ選び、記号で答えなさい。

- A 白夜が見られ、太陽がしずまない時期がある。
- B 比較的气温が上がらず、寒い地域となっている。
- ア Aは高緯度地域、Bは低緯度地域について述べている。
- イ Aは低緯度地域、Bは高緯度地域について述べている。
- ウ AもBも高緯度地域について述べている。
- エ AもBも低緯度地域について述べている。 (4) _____