

春期練成ゼミ プレテスト

実施日

/

小学6年
算数

氏名

正答率

問題番号に「✓」の印がついた問題は解かなくてよいです。

やらない
問題

1 【数と計算】 次の問いに答えなさい。

(1) 0.0372を100倍した数を求めなさい。

(2) $13.64 - 7.7$ を計算しなさい。

(3) 消しゴム1個と、1本の重さが7.8gのえん筆6本を、117.5gの筆箱に入れると、全体の重さが180gになりました。消しゴム1個の重さは何gですか。

(4) 青色のテープの長さは2.5m、白色のテープの長さは2.1mです。赤色のテープの長さは青色のテープの長さの0.6倍です。白色のテープの長さは赤色のテープの長さの何倍ですか。

(5) $99.9 \times 1.37 + 99.9 \times 0.63$ を、次のようにくふうして計算しました。①～④にあてはまる数を答えなさい。ただし、同じ番号の□には同じ数があてはまります。

$$\begin{aligned}
 & 99.9 \times 1.37 + 99.9 \times 0.63 \\
 &= 99.9 \times (\text{①} + 0.63) \\
 &= 99.9 \times \text{②} \\
 &= (\text{③} - 0.1) \times \text{②} \\
 &= \text{③} \times \text{②} - 0.1 \times \text{②} \\
 &= \text{④}
 \end{aligned}$$

① _____ , ② _____ , ③ _____ , ④ _____

正答数

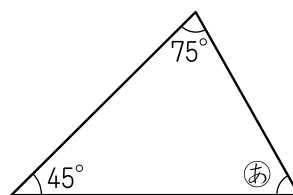
5

やらない
問題

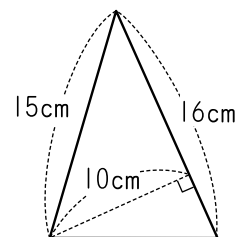
2

【図形】 次の問いに答えなさい。

(1) 右の図で、 \textcircled{a} の角の大きさは何度ですか。



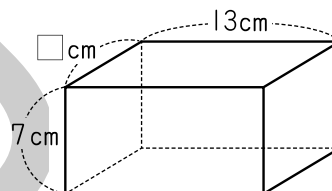
(2) 右の図のような三角形の面積は何 cm^2 ですか。



(3) 半径 4 cm の円の円周の長さは何 cm ですか。ただし、円周率は 3.14 とします。

(4) 右の図の直方体の体積は、 728cm^3 です。

図の \square cm の長さは何 cm ですか。



(5) 下の図 1 は、底面が直角三角形の三角柱で、図 2 は、図 1 の三角柱の展開図です。

図 2 の \square cm の長さは何 cm ですか。

図 1

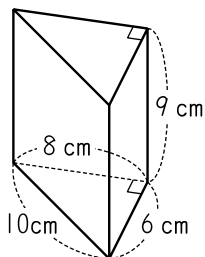
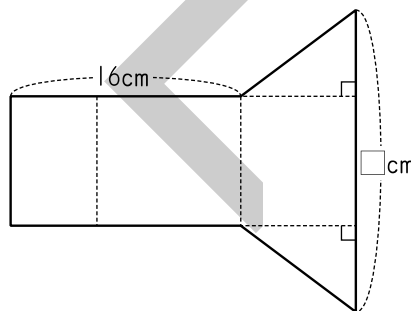


図 2



正答数

5

やらない
問題



3 【平均，単位量あたり】 次の問いに答えなさい。

(1) ともや君が住んでいる町の面積は 82km^2 で、人口は9430人です。この町の人口密度(1 km^2 あたりの人口)は何人ですか。

(2) ソフトボール投げの記録を5回測定したら、18m、17m、14m、19m、16mでした。5回の記録の平均は何mですか。

(3) あるお店で、A、B 2種類のはり金を売っています。Aのはり金は6mで510円、Bのはり金は9mで810円です。2種類のはり金を比べたとき、1mあたりでは、どちらのはり金は何円高いですか。

_____ のはり金が _____ 円高い

(4) バナナが2ふさあります。片方の1ふさは4本のバナナがついていて、この4本のバナナの重さの平均は75gです。もう1ふさは6本のバナナがついていて、この6本のバナナの重さの平均は60gです。2ふさを合わせた10本のバナナの重さの平均は何gですか。

(5) 右の表は、まさと君の4月のテストの結果で、さくらさんも同じテストを受けました。まさと君と比べて、国語が10点、算数が7点高かったのですが、理科が11点、社会が何点か低かったので、4科目の得点の平均はまさと君より1点低くなりました。さくらさんの社会の得点は何点でしたか。

科目	国語	算数	理科	社会
得点(点)	70	84	93	77

正答数

5

やらない
問題



4 【割合】 次の問いに答えなさい。

(1) 次の にあてはまる数を求めなさい。

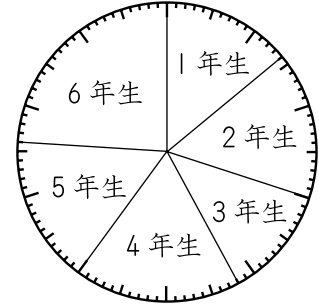
① 300mの27%は mです。

② gの56%は42gです。

(2) はるなさんの学校の6年生の人数は125人で、そのうち、虫歯のある人が50人います。虫歯のある人の人数は、全体の何%ですか。

- (3) あるパン屋では、昨日カレーパンが120個売れました。今日売れたカレーパンの個数は昨日より15%多くなりました。今日売れたカレーパンの個数は何個ですか。

- (4) 右の円グラフは、ある町に住む小学生の割合を学年別にまとめたものです。この町に住む小学4年生が27人のとき、この町に住む小学1年生と小学6年生の人数の差は何人ですか。



正答数

5

やらない問題

5

【倍数と約数，分数】次の問いに答えなさい。

- (1) 次の計算をなさい。

① $1\frac{5}{8} + \frac{1}{4}$

② $\frac{7}{18} \times 4$

- (2) 次のア～エの4つの数のうち、最も小さいものを選び、記号で答えなさい。

ア $\frac{7}{5}$

イ 1.34

ウ $1\frac{1}{3}$

エ $\frac{27}{20}$

- (3) 54の約数は全部で何個ありますか。

- (4) 6でわっても8でわっても3あまる整数のうち、最も小さい3けたの整数はいくつですか。

正答数

5

(これで問題は終わりです)